

Transportní vozíky 3-policový servírovací vozík, 900 mm mm

POL. #: _____

MODEL #: _____

PROJEKT # _____

SIS # _____

AIA # _____



361218 (STR903)

Servírovací vozík, 3-
policový, 900 mm, max.
nosnost 100 kg.

Zkrácená specifikace

Položka č. _____

Konstrukce z nerez oceli AISI304. Rám ze svařovaných kulatých profilů o prům.25 mm. Bezešvé police s protihlukovou úpravou a dvakrát zahnutými okraji jsou přivařeny k rámu. 4 otočná kolečka (z toho 2 s brzdou) o prům.125 mm s plastovými nárazníky. Rozměr polic 900x600 mm. Max.celková nosnost: 100 kg rovnoměrně rozloženo.

Hlavní funkce a vlastnosti

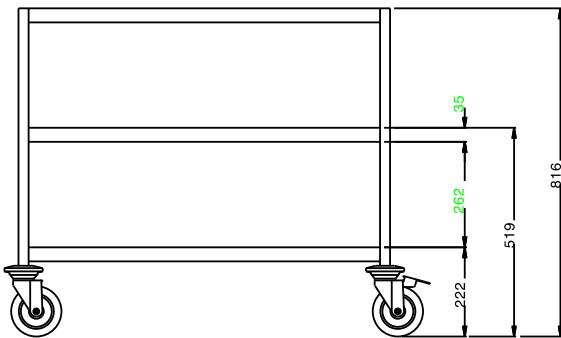
- Celonerezový svařovaný rám z 25mm trubek.
- Maximální celková nosnost vozíku je 100 kg, rovnoměrně rozloženo.
- Bezešvé, hluk tlumící police s dvakrát zahnutými okraji pro zajištění pevnosti a stability polic. Police jsou pevně přivařeny k rámu vozíku. Žádné ostré hrany.
- Rozměry polic 900x600mm.
- 4 otočná kolečka Ø125 mm, z toho 2 s brzdou, jsou opatřena plastovými ochrannými kryty proti nárazu.

Konstrukce

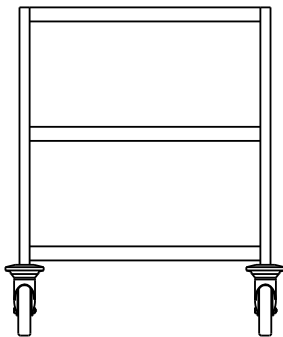
- Všechny komponenty a panely vyrobeny z vysoce kvalitní ušlechtilé nerez oceli AISI 304

SCHVÁLENO: _____

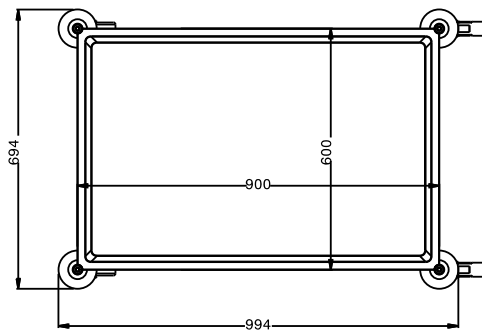
Zepředu



Boční



Shora



Hlavní informace

Vnější rozměry, Šířka	
361218 (STR903)	995 mm
Vnější rozměry, Hloubka	695 mm
Vnější rozměry, Výška	816 mm
Materiál kolečka:	Pozink
Průměr kolečka:	Ø 125
Netto váha:	31 kg
Počet polic:	3

Transportní vozíky
 3-policový servírovací vozík, 900 mm

Společnost si vyhrazuje právo provádět změny v produktech bez předchozího upozornění. Všechny informace byly správné v době tisku.